

床下の湿気を減らすことで、家と住む人の健康を守ります。

1 建物を長持ちさせます。

床下の木材は湿気を吸うほど、強度が劣化してしまいます。風通しをよくし木材の含水率を下げることで、建物の耐久性を向上させます。

2 カビ・腐朽菌の対策に。

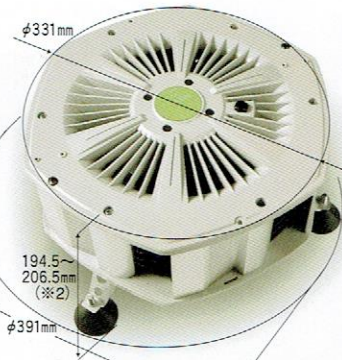
キッチンや洗面所など水まわりの床下は、特に湿気が多くカビや腐朽菌の温床と言われています。このようなカビや菌の繁殖予防には、床下の換気が重要です。

3 家族の健康のために。

アレルギーの原因とも言われる室内のダニやカビ。床下換気は湿気を好むダニやカビが繁殖する条件を低下させます。

かくはん送風機

大風量の大型シロッコファンがよどんだ空気を攪拌。



大量の風が6方向に吹き出し、効率よく空気を攪拌します。しかも静音タイプ。ボディは独自のスクロール形状で、直径約5m(風速0.5m/s以上)の送風距離を実現。

かくはん送風機 DF-206

お客様標準価格 **34,560円**(税抜32,000円)/1台※1 **【本体5年間保証】**

■定格電圧:AC100V ■周波数:50/60Hz ■消費電力:26/30w ■換気能力:501/467m³/h ■騒音:50/48dB ■本体質量:約3.1kg ■保証期間:5年間 ■主要構成材料:ABS樹脂 ■モーター:温度過昇防止装置内蔵 ■攪拌有効面積:5~7坪/1台(床下の状況により異なります)

中継型送風機

広範囲に風を送る ディフューザーノズルを採用。



90度の広範囲に風の流れをつくることで、空気のよどみをなくします。空気の動きにくいコーナーや、特に湿気の多い水まわりの床下などに威力を発揮します。

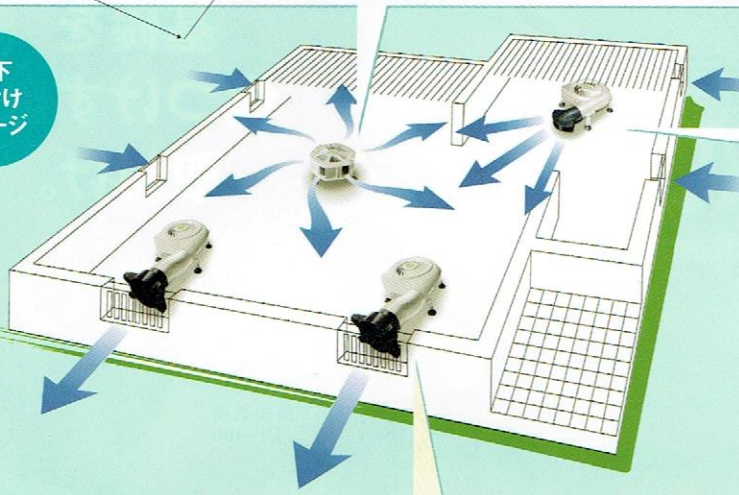


中継型送風機 DF-400D

お客様標準価格 **54,000円**(税抜50,000円)/1台※1 **【本体5年間保証】**

■定格電圧:AC100V ■周波数:50/60Hz ■消費電力:26/30w ■風量:209/200m³/h(ダブルチャンバー方式により測定) ■静圧:180/191Pa ■騒音:45/44dB(吹出口から45°、1m地点で測定) ■本体質量:約3.2kg ■保証期間:5年間 ■主要構成材料:ABS樹脂 ■モーター:温度過昇防止装置内蔵 ■拡散有効面積:8~10坪/1台(床下の状況により異なります)

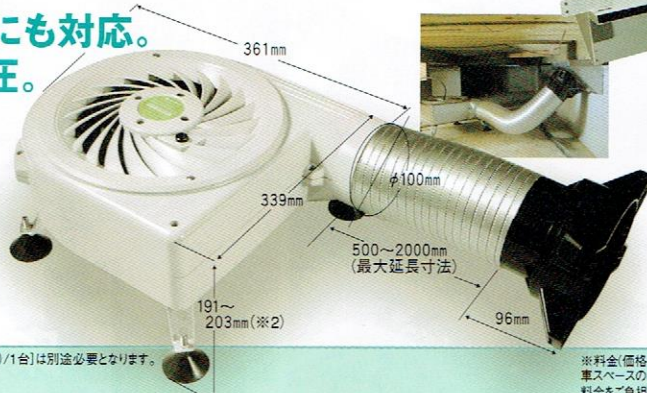
床下取付けイメージ



プロア型換気扇

基礎パッキン工法にも対応。従来の約6倍の静圧。

独自の「タービン・プロア」で、静圧は従来型換気扇の約6倍に(当社比)。またダクト方式なので基礎を傷つけることなく設置可能。従来は取付け出来なかった基礎パッキン工法の住宅にも、専用スリムノズルを使えば、簡単に取付けられます。



専用スリムノズル(オプション)

お客様標準価格 **12,960円**(税抜12,000円)/1個

プロア型換気扇 DF-400

お客様標準価格 **54,000円**(税抜50,000円)/1台※1 **【本体5年間保証】**

■定格電圧:AC100V ■周波数:50/60Hz ■消費電力:26/30w ■換気能力:248/231m³/h(ダクト0.5m+噴出ノズル取付時:237/223m³/h、ダブルチャンバー方式により測定) ■静圧:180/200Pa ■騒音:50/48dB(吹出口から45°、1m地点で測定) ■本体質量:約2.6kg ■保証期間:5年間 ■主要構成材料:ABS樹脂 ■モーター:温度過昇防止装置内蔵 ■換気有効面積:8~10坪/1台(床下の状況により異なります)

※1 取付け工事費およびタイマー(7,592円(税抜7,030円)/1台)は別途必要となります。(タイマー1台で6台まで連動が可能となります。)

※2 アジャスターフットで調節可能。

※料金(価格)は消費税8%を含む総額表示です。※一部対応できない地域がございます。※サービスの駐車スペースのご用意をお願いいたします。駐車できない場合は、有料駐車場を利用させていただきます。その場合、駐車料金をご負担いただきます。※商品の改善のため、予告なしにデザインや仕様、料金(価格)の変更や販売を中止することがありますので、その旨ご了承ください。

基礎を傷つけず設置可能。据え置き型ですので、従来の商品より床への振動が少なくなります。お家の大きさや床下の構造により、最適なセットをご提案いたします。

●ご相談、お見積りは無料。お気軽にお電話ください。
ダスキンフランチャイズチェーン加盟店



※お支払いは上記クレジットカードのご利用が可能です。(一部対応できないお店・商品もあります。事前にご確認ください。)

害虫駆除

TERMINIX



株式会社 **ダスキン**
グリーン・ケア事業本部
〒564-0051 大阪府吹田市豊津町 1-3-3
www.duskin.co.jp
944700 CA090818